

СКРЫТЫЕ ПОВРЕЖДЕНИЯ ЭРИТРОЦИТАРНЫХ МЕМБРАН ПРИ ФИЗИЧЕСКИХ И ФАРМАКОЛОГИЧЕСКИХ ВОЗДЕЙСТВИЯХ

В. В. Мороз¹, А. М. Черныш², М. С. Богусевич¹,
Е. К. Козлова², У. А. Близнюк³, П. Ю. Алексеева³, А. П. Козлов³

¹ ГУ НИИ общей реаниматологии РАМН, Москва

² Московская медицинская академия им. И. М. Сеченова,

³ Физический факультет МГУ им. М. В. Ломоносова

Occult Erythrocytic Membrane Damages Upon Physical and Pharmacological Exposures

V. V. Moroz¹, A. M. Chernysh², M. S. Bogushevich¹, Ye. K. Kozlova²,
U. A. Bliznyuk³, P. Yu. Alekseyeva³, A. P. Kozlov³

¹ Research Institute of General Reanimatology, Russian Academy of Medical Sciences, Moscow

² I. M. Sechenov Moscow Medical Academy

³ Faculty of Physics, M. V. Lomonosov Moscow State University

Целью работы является разработка метода детектирования скрытых повреждений эритроцитарных мембран при действии на них импульсного электрического поля, ионизирующих излучений различной природы, кровозаменителя перфторана и некоторых химических препаратов. Результаты экспериментов позволили сделать вывод об эффективности метода калибровочной электропорации для определения скрытых повреждений мембран эритроцитов при введении перфторана в различных концентрациях и при действии γ -излучения в малых дозах (0,5–10 сГр). При добавлении перфторана, действии γ -излучения и импульсного электрического поля на биологические мембраны наблюдалась неаддитивность констант скоростей уменьшения числа эритроцитов в суспензии. *Ключевые слова:* электропорация, мембраны эритроцитов, перфторан, γ -излучения, наведенный трансмембранный потенциал.

The study was undertaken to develop a method for detection of occult damages to erythrocytic membranes exposed to a pulsed electric field, ionizing radiation of various nature, the blood substitute perfluorane, and some chemicals. The experimental results led to the conclusion that calibration electroporation was effective in identifying occult erythrocytic membrane damages when perfluorane was administered at different concentrations and when γ -radiation was used in small doses (0.5–10 cGy). Non-additivity of the rate constants of a reduction in the suspension count of red blood cells was observed when perfluorane was added or when γ -radiation and a pulsed electric field had impact on biological membranes. *Key words:* electroporation, erythrocytic membranes, perfluorane, γ -radiation, induced transmembrane potential.

Одной из важных проблем реаниматологии является оценка состояния мембран клеток крови при действии различных физических и химических агентов. Такие воздействия возникают при электрической дефибрилляции сердца, при облучениях ионизирующими излучениями, при использовании в качестве кровезаменителей перфторуглеродных соединений, при введении фармакологических препаратов. Степень воздействия зависит от природы фактора, от его интенсивности, от концентрации введённых препаратов.

Часто действие того или иного фактора не проявляется сразу, в первые секунды или минуты. Результат воздействия может проявиться лишь по истечении нескольких часов или даже суток после воздействия. Эритроцит в течение этого времени может сохранять свои основные функции [1, 2]. Однако необратимые процессы на микроуровне возни-

кают сразу после воздействия. Такие процессы называют скрытыми, замаскированными повреждениями мембран. Эти повреждения характерны тем, что на мембране возникают дополнительные дефекты. Но эти дефекты ещё не развились настолько, чтобы нарушить функцию клетки; и только через латентный период эти повреждения проявятся на уровне клеточных и тканевых патологий. Так, например, действие гамма-излучения в малых и средних дозах изменяет функциональное состояние мембран только через несколько суток после воздействия. Такие же эффекты наблюдаются и при действии электрических импульсов, и при действии ряда химических агентов.

В настоящее время скрытые повреждения мембран пытаются оценить методом осмотической резистентности [3], регистрацией нарушений ионного обмена [4, 5], методами электронного парамаг-

Данные измерения оптической плотности суспензии на 8-е сутки после облучения (первый столбец)
Во втором столбце приведены данные для контрольной (необлученной суспензии)

Оптическая плотность суспензии на 8-е сутки после действия γ -излучения	Оптическая плотность контрольной суспензии на 8-е сутки (без облучения)
0,76	0,78
0,69	0,72
0,68	0,66
Среднее значение 0,71	Среднее значение 0,72

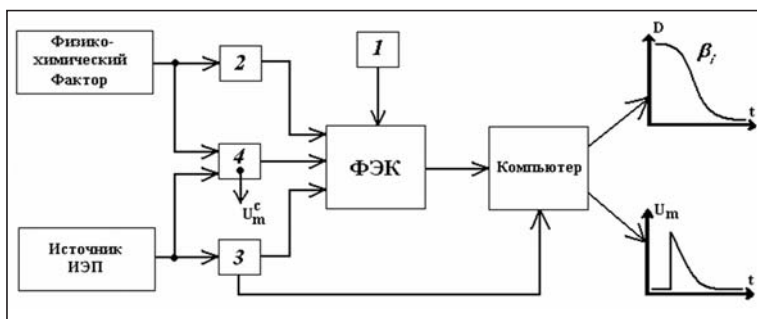


Рис. 1. Общая схема экспериментов.

1 — контрольная суспензия (не подвергалась никаким воздействиям); 2 — действие одного из исследуемых физико-химических факторов (ФХФ); 3 — воздействие пробивного импульсного электрического поля; 4 — воздействие изучаемого ФХФ, а затем подавали на него разряд импульсного электрического поля. ФЭК — фотоэлектроколориметр.

нитного резонанса [6] и рядом других. Однако указанные методы либо требуют длительного времени анализа и высокотехнологичной аппаратуры, либо провоцируют побочные клеточные процессы, либо не удовлетворяют требованиям точности оценок.

Целью работы является разработка метода детектирования скрытых повреждений эритроцитарных мембран при действии на них импульсного электрического поля, ионизирующих излучений различной природы, кровезаменителя — перфторана и некоторых химических препаратов.

Материалы и методы

В качестве исследуемого объекта использовали суспензию крови человека в 0,9% растворе хлористого натрия. Кровь брали из пальца непосредственно перед приготовлением суспензии. Использовали кровь как одного, так и нескольких доноров. В 1 мл физиологического раствора добавляли 0,05 мл крови, что соответствовало разбавлению крови в 20 раз. Учитывая, что в среднем в 1 мкл крови содержится 4,6 млн эритроцитов [3], в опытах в среднем в 1 мл суспензии находилось 230 млн эритроцитов. Исходная суспензия имела оптическую плотность 1,0 при толщине слоя 5 мм. Перед каждой серией опытов суспензию приготавливали в стеклянной кювете объемом 100 мл. Затем приготовленную суспензию разливали по 4 мл по стандартным пробиркам. Суспензию термостатировали при температуре 20°C, что находится ниже точки фазового перехода для мембран эритроцитов. После приготовления суспензию выдерживали в течение 1 часа при заданных в данном опыте условиях.

Методика проведения экспериментов представлена на рис. 1. Исследуемые образцы (суспензия эритроцитов) находились в четырёх кюветках: 1 — контрольная суспензия, которая не подвергалась никаким воздействиям; 2 — образец подвергали действию одного из исследуемых физико-химических факторов (ФХФ), например, действию гамма-излучения, пучка электронов, вторичного электрического импульса, различных концентраций перфторана и других; 3 — образец подвергался только

воздействию пробивного импульсного электрического поля; 4 — образец подвергали вначале воздействию изучаемого ФХФ, а затем подавали на него разряд импульсного электрического поля. После указанных воздействий измеряли оптическую плотность всех образцов с помощью фотоэлектроколориметра (ФЭК). Измеренные характеристики обрабатывали на компьютере, строили кинетические кривые осмотического гемолиза — $D(t)$ и определяли константы скоростей β_i для каждого опыта.

Основная идея экспериментов заключается в том, что ФХФ, воздействуя на образцы 2 и 4, вызывал скрытые повреждения их эритроцитарных мембран. После чего образец 4 подвергали воздействию импульсного электрического поля, которое создавало наведённый трансмембранный потенциал, превышающий величину пробивного напряжения, вызывая в этих образцах осмотический гемолиз. Сравнение констант скоростей гемолиза в образцах 2, 3 и 4 позволяло делать выводы о степени повреждения мембран при том, или ином воздействии. Кинетические кривые и константы скоростей образцов 2, 3 и 4 в течении всего времени экспериментов сравнивались с этими показателями контрольной суспензии 1.

Измерение числа эритроцитов в суспензии проводили спектрофотометрическим методом. Количественно ослабление света в результате рассеяния описывается формулой, закона Бугера-Ламберта-Бера. Для разбавленной суспензии оптическая плотность D пропорциональна концентрации эритроцитов: $D = KknI$, k — показатель ослабления, n — концентрация эритроцитов, I — толщина образца, K — коэффициент пропорциональности.

Зависимость $D(t)$ названа кинетической кривой гемолиза, поскольку в опытах измеряли оптическую плотность, а она при малых концентрациях линейно связана с концентрацией клеток в суспензии. Эта кривая позволяет оценить количество эритроцитов в любой момент времени, константу скорости уменьшения числа эритроцитов для любого заданного промежутка времени, среднюю константу скорости, долю негемолизированных эритроцитов в результате заданного воздействия. Сглаживание функциональной кривой проводили методом регрессионного анализа. Экспоненциальная функция записывалась в виде:

$$y = y_0 + A_1 \exp(-\beta t),$$

где β — константа скорости уменьшения числа эритроцитов. Параметрами кинетической кривой являются y_0 , A_1 , β .

В качестве источника импульсного электрического поля применяли клинические дефибрилляторы «Lifepak-7» (США) и «ДИ-03» (РФ). Электрический импульс подводили к титановым электродам, которые помещали в кварцевую кювету. В неё наливали 3 мл суспензии. Расстояние между боковыми электродами 17 мм. Electroды полностью покрывали боковые стороны кюветы, что обеспечивало однородность создаваемого электрического поля в растворе. Сопротивление суспензии при этом 100 ± 5 Ом. Для энергии импульса 230 Дж амплитуда напряжения импульса составила 2900 В, что соответствует 1700 В/см в суспензии. Этот импульс был выбран в качестве калиброванного.

При проведении экспериментов в момент подачи импульсного электрического разряда на исследуемые образцы суспензий 3 и 4 с помощью измерительных иголок регистрирова-

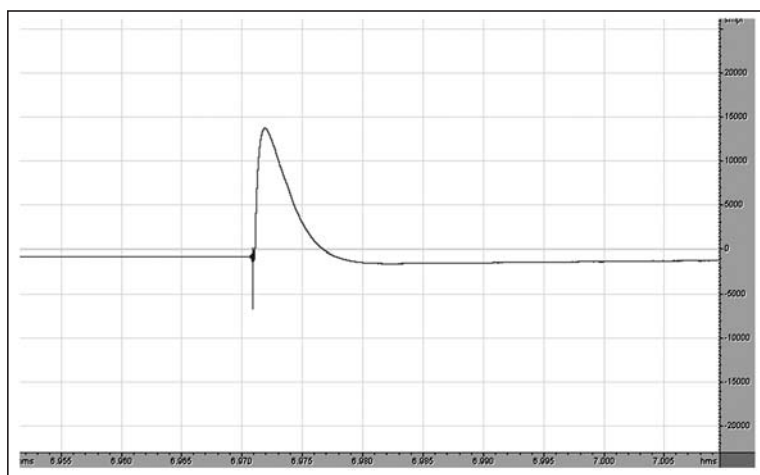


Рис. 2. Электрический импульс в растворе, регистрируемый с помощью измерительных иглонок.

Калибровка по оси OX — 5 мс на клетке, по оси OY — 1000 В на клетке. Коэффициент сжатия 22000.

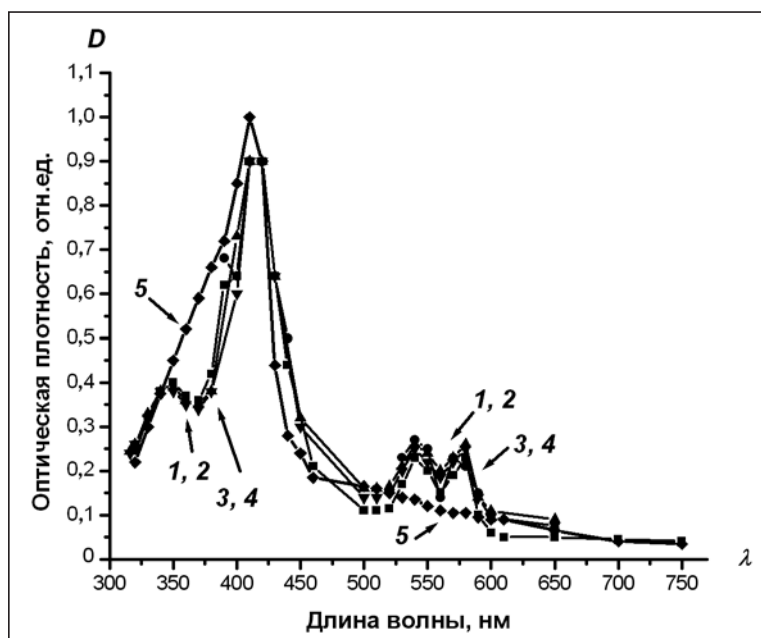


Рис. 3. Оптический спектр гемоглобина.

Через 1 час после приготовления суспензии без электрического пробоя — кривая 1 и после — кривая 2, через 2-е суток без электрического пробоя — кривая 3 и после — кривая 4, через 15 суток — кривая 5.

ли амплитуду U_m и форму импульса непосредственно в растворе. Это дало возможность контролировать наведённый трансмембранный потенциал в каждой серии опытов. Для получения изображения электрического импульса в растворе использовали высокоомные делители и программу обработки аналоговых сигналов компьютера. Пример импульса дефибрилятора в суспензии крови представлен на рис. 2.

Здесь возникает вопрос: не нарушает ли импульс электрического поля субклеточные структуры эритроцита? Не может ли такое воздействие изменять скорость осмотического гемолиза не только за счёт электропорации эритроцитарной мембраны, но одновременно вносить искажения за счёт действия на иные структуры, и, в частности, на гемоглобин? Для проверки такой гипотетической возможности на прецизионном спектрофотометре СФ-26 были зарегистрированы спектры суспензии до воздействия импульсом, после его воздействия, затем через 2 дня после приготовления суспензии до и после воздействия, и затем через 15 дней после приготовления суспензии. Эти спектры представлены на рис. 3. В первый день и через 2 дня спе-

ктры до импульсного воздействия полностью повторяли спектры после воздействия импульса. На этих спектрах хорошо разрешены максимумы, характерные для оксигемоглобина, и при этом они не сдвигаются относительно друг друга. Иная картина через 15 дней: эритроциты полностью гемолизированы и пики, характерные для оксигемоглобина, отсутствуют. Таким образом, экспериментально подтверждено, что электрическое поле в суспензии прикладывается к диэлектрическим оболочкам клеток, то есть к плазматическим мембранам эритроцитов.

Всего было проведено 346 опытов по описанной выше методике для воздействия разными ФХФ на мембраны эритроцитов. Все данные обработаны с помощью соответствующих методов математической статистики. Ряд методических фрагментов был описан ранее в работах [1, 2, 7, 8].

Результаты и обсуждение

Перфторан в суспензии крови. В настоящее время практическая медицина использует отечественный препарат перфторан, который создавался как кровезаменитель с газотранспортной функцией. Изучение механизмов взаимодействия мембран эритроцитов и частиц перфторана в эксперименте представляет собой важную научную и практическую задачу. Решение этой задачи затруднено тем, что ряд эффектов взаимодействия этих структур проявляется не сразу после введения перфторана в суспензию крови, а лишь спустя сутки и более. Таким образом, изучаемый эффект оказывается «замаскированным». За это время исходная суспензия крови может изменить собственные параметры. Для выявления непосредственного действия перфторана, мембраны эритроцитов модифицировались импульсным электрическим полем.

В суспензию добавляли перфторан в концентрации 5–100 мкл на 1 мл суспензии. Использовали перфторан

Научно-производственной фирмы «Перфторан», г. Пушкино. При концентрации 10 мкл / мл на эритроцит приходилось около 10^5 частиц перфторана.

Перфторан добавляли в суспензию за 15 минут до электропорации в концентрациях 10 и 100 мкл/мл. Экспериментально было показано, что добавление перфторана до концентрации 100 мкл/мл не меняло сопротивление раствора. Всего проведено 165 опытов.

На рис. 4а представлен эффект «маскировки» действия перфторана на мембрану эритроцита. Контрольная суспензия (кривая 1) не меняла свои параметры в течении 2–4 суток, то есть действие перфторана не наблюдалось. Гемолиз эритроцитов, модифицированных только электричес-

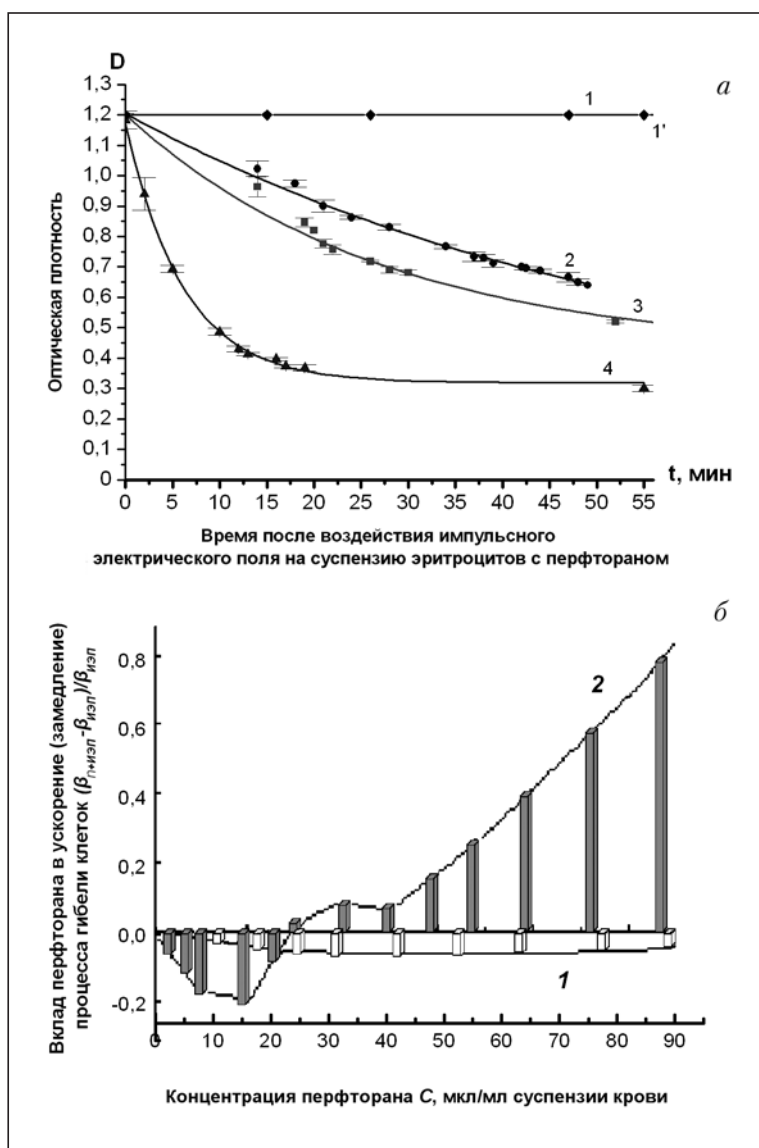


Рис. 4. Скрытые повреждения в мембранах эритроцитов при добавлении перфторана.

а — кинетические кривые при воздействии на суспензию крови: 1 — перфторана в концентрации 10, 100 мкл /мл суспензии, 2 — комбинированного воздействия перфторана в концентрации 10 мкл /мл суспензии и калиброванного импульсного электрического поля, 3 — калиброванного импульсного электрического поля, 4 — комбинированного воздействия перфторана в концентрации 100 мкл/мл суспензии и калиброванного импульсного электрического поля. 1' — контрольная суспензия.

б — гистограмма относительных скоростей уменьшения числа эритроцитов от концентрации добавленного перфторана до (закрашенные столбики — 2) и после (столбики белого цвета — 1) воздействия импульсного электрического поля. За единицу принята константа скорости гемолиза в результате воздействия импульсом на суспензию крови без добавления перфторана.

ким импульсом, идёт по кривой 3. Кинетическая кривая для перфторана и воздействия электрического импульса идёт иным образом — по кривым 2 (10 мкл/мл) и 4 (100 мкл/мл).

Добавление перфторана в суспензию крови вызывало скрытое действие на мембраны эритроцитов (кривая 2 — укрепляющее, кривая 4 — разрушающее), которые на кривой 1 не регистрировались в течение длительного времени. Такие же эффекты «маскировки» можно увидеть во всех се-

риях опытов, представленных в работе, а так же в других работах [1, 2, 7–9].

В первые 10–15 минут $\beta_n = 0$ и выполняется неравенство: $\beta_{n+изп} > \beta_{изп}$ для большой концентрации перфторана (кривая 4) и $\beta_{n+изп} < \beta_{изп}$ для малой концентрации (кривая 2), где β_n — константа скорости уменьшения числа эритроцитов в суспензии с перфтораном, $\beta_{изп}$ — константа скорости уменьшения числа эритроцитов в результате действия электрического импульса на суспензию без перфторана, $\beta_{n+изп}$ — константа скорости уменьшения числа эритроцитов в результате действия перфторана на модифицированную импульсом мембрану. Если перфторан добавляли в суспензию после импульсного электрического воздействия, то наблюдали замедляющее действие перфторана вплоть до концентраций 500 мкл/мл суспензии. На рис. 4б представлены зависимости относительной константы скорости уменьшения числа эритроцитов от концентрации перфторана до электропорации (кривая 2) и после (незаштрихованная область 1). По оси ординат отложена нормированная константа (по $\beta_{изп}$) разность скоростей $\beta_{n+изп} - \beta_{изп}$: $(\beta_{n+изп} - \beta_{изп}) / \beta_{изп}$.

Добавление в суспензию перфторана изменяло свойства мембраны, и, как следствие, изменялась величина и количество образовавшихся при этом пор. Этот процесс имел высокую чувствительность к концентрации перфторана в суспензии. Подробно механизмы действия перфторана обсуждены нами в работе [7].

Гамма-излучение в малых дозах.

В опытах использовали γ -излучение источника ^{226}Ra . Основные интенсивности γ -излучения приходятся на 0,295; 0,352 и 0,61 МэВ [10]. В опытах использовали ^{226}Ra -источники с активностью 9,25 мКи и 2,04 мКи. Пробирки с суспензией эритроцитов в физиологическом растворе размещали на разных расстояниях от источника. В каждую наливали 4 мл суспензии. Высота суспензии в пробирке составляла 20 мм. Пробирки (11 штук) с суспензией подвергали действию γ -излучения. 6 пробирок с исходной суспензией оставляли в качестве контрольных. Их не облучали, но хранили при тех же температурных условиях, что и облучаемые. После этого пробирки с облученной и контрольной (необлу-

бирки с суспензией эритроцитов в физиологическом растворе размещали на разных расстояниях от источника. В каждую наливали 4 мл суспензии. Высота суспензии в пробирке составляла 20 мм. Пробирки (11 штук) с суспензией подвергали действию γ -излучения. 6 пробирок с исходной суспензией оставляли в качестве контрольных. Их не облучали, но хранили при тех же температурных условиях, что и облучаемые. После этого пробирки с облученной и контрольной (необлу-

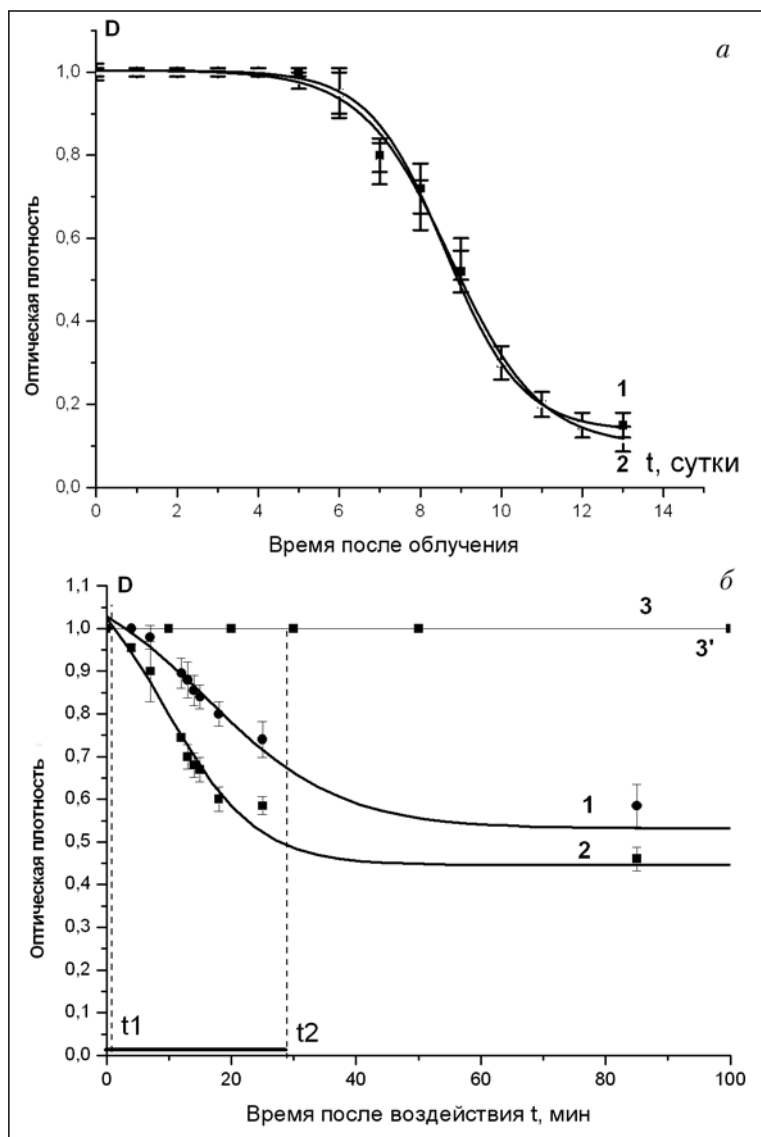


Рис. 5. Скрытые повреждения в мембранах эритроцитов при действии гамма-излучения в малых дозах.

a — зависимость оптической плотности суспензии от времени после воздействия γ -излучения в дозе 5 сГр (2) и в контрольной суспензии без облучения (1). *б* — кинетические кривые гемолиза. Кривая 1 — контрольная суспензия после воздействия калиброванного электрического импульса (без облучения); кривая 2 — воздействие γ -излучения ^{226}Ra -источника (доза 5 сГр) + воздействие калиброванного электрического импульса; кривая 3 — после воздействия γ -излучения в той же дозе, кривая 3' — контроль (без облучения и без электропорации).

ченной) суспензиями оставляли на 1–2 часа в изолированном хранилище.

Затем по очереди суспензию (3 мл) подвергали воздействию калиброванного импульсного электрического поля. Электропорации подвергали облученную и контрольную (необлученную) суспензии. Кроме этого, в течение 10–13 дней измеряли оптическую плотность облученной и контрольной суспензии. На расстоянии 3 см от источника мощность дозы составляла 1,25 Р/час и 5 Р/час, соответственно для этих источников.

Опыты показали, что если облучать суспензию эритроцитов в течение 0–2 часов излучением источника с активностью $A = 9,25$ мКи, то измене-

ние оптической плотности облученной суспензии не отличается от необлученной суспензии. Поглощенная доза составила 5 сГр. На рис. 5*a* приведены данные изменения оптической плотности облученной и необлученной суспензии. Облучение проводили в течение 1 часа, а затем каждый день измеряли оптическую плотность. Из рис. 5*a* следует, что видимых отличий поведения облученной суспензии от контрольной не наблюдалось.

Таким образом, регистрируемых изменений в суспензии эритроцитов после действия γ -излучения при дозе облучения 5 сГр не наблюдалось. Не было отличия от контрольной суспензии и при облучении тем же источником в течение 120 минут, что соответствовало дозе 10 сГр.

Если после облучения суспензию подвергали воздействию калиброванного импульсного электрического поля, то проявлялись отличия в кинетике облученной и контрольной суспензий, представленные на рис. 5*б*.

На промежутке времени $t_2 - t_1$ наблюдается неаддитивность скоростей, а именно константа скорости уменьшения числа эритроцитов после комбинированного воздействия $\beta_{\gamma+\text{ИЭП}}$ больше, чем сумма констант скоростей после воздействия γ -излучения β_{γ} и импульсного электрического поля по отдельности $\beta_{\text{ИЭП}}$:

$$\beta_{\gamma+\text{ИЭП}} > \beta_{\gamma} + \beta_{\text{ИЭП}}$$

Гамма-излучения, импульсное электрическое поле и перфторан в суспензии эритроцитов. В медицине используются методы физического воздействия на ткани организма для проведения терапевтических процедур.

На рис. 6 приведены экспериментальные кинетические кривые для различных сочетаний физико-химических воздействий γ -излучения, перфторана и калиброванного электрического импульса: контрольная (без γ -облучения, перфторана, импульсного электрического поля) (1), только перфторан (2), только γ -излучение (3), γ -излучение и перфторан (4), γ -излучение и импульсное электрическое поле (ИЭП) (5), только ИЭП (6), перфторан и ИЭП (7), γ -излучение, перфторан и ИЭП (8).

Из рис. 6 следует, что в этом случае при низких температурах процесс гемолиза после электропорации происходил медленнее в 1,2–2 раза для облученной суспензии (кривая — гамма + ИЭП), чем для необлученной (кривая ИЭП).

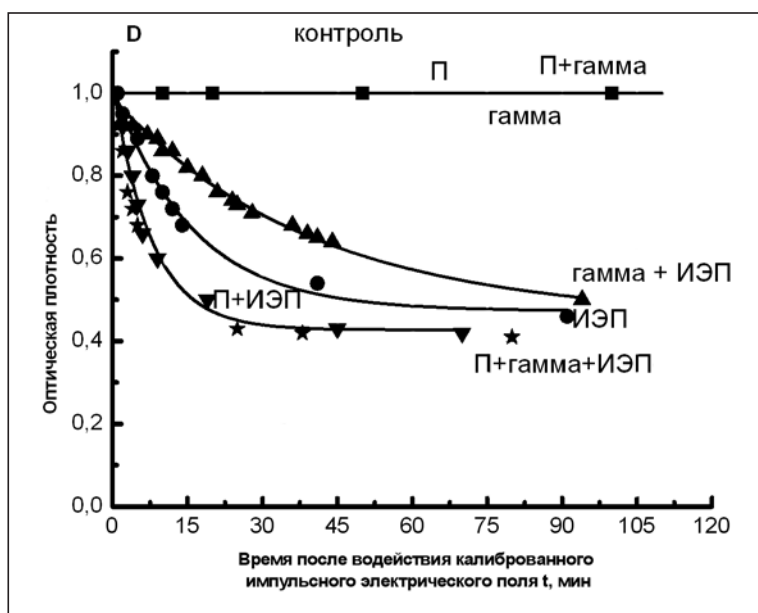


Рис. 6. Кинетические кривые для различных комбинаций воздействия γ -излучения, перфторана и калиброванного импульсного электрического поля (ИЭП) на суспензию эритроцитов.

Контроль — без облучения, перфторана и ИЭП; П — с перфтораном; гамма — γ -излучение; П + гамма — γ -излучение и перфторан; гамма + ИЭП — γ -излучение и ИЭП; ИЭП — ИЭП; П + ИЭП — перфторан и ИЭП; П + гамма + ИЭП — γ -излучение, перфторан и ИЭП. Суспензии эритроцитов с перфтораном и без него облучали в течение 1 часа, затем подвергали воздействию калиброванного импульсного электрического поля. Доза 5 сГр.

В серии представленных опытов показано, что добавление перфторана или действие γ -излучения, а также их комбинация не изменяли оптическую плотность суспензии (кривые — контроль, П, гамма, П + гамма). То есть каждый из указанных факторов по отдельности, а так же их комбинации не меняли функциональное состояние клеток крови. Предварительное действие γ -излучения замедляло гемолиз в результате последующей электропорации (кривая гамма + ИЭП) по сравнению с кривой в результате электропорации без перфторана и без облучения (кривая ИЭП). Добавление перфторана в суспензию $C=20$ мкл/мл ускоряло гемолиз в результате электропорации примерно в 2 раза (кривая П + ИЭП) по сравнению с электропорацией без перфторана (кривая ИЭП). То есть, и γ -излучение, и перфторан по отдельности повлия-

Литература

1. Козлова Е. К., Черняев А. П., Шведун В. И. и др. Особенности комбинированного действия пучка ускоренных электронов и импульсного электрического поля на биологические клетки. Биомедицинские технологии и радиоэлектроника 2004; 5—6: 65—74.
2. Козлова Е. К., Черняев А. П., Черныш А. М., Алексеева П. Ю. Исследование воздействия гамма-излучения на эритроциты с помощью электропорации. Вестн. Моск. у-та. Сер. 3. Физика. Астрономия 2005; 3: 19—22.
3. Шмидт Р., Тевс Г. (ред.) Физиология человека. 2. М.: Мир; 1996.
4. Canatella P. J., Karr J. F., Petros J. A., Prausnitz M. R. Quantitative study of electroporation-mediated molecular uptake and cell viability. Biophys. J. 2001; 80: 755—764.
5. Tekle E., Astumian R. D., Chock P. B. Selective and asymmetric molecular transport across electroporated cell membranes. Proc. Natl. Acad. Sci. USA 1994; 91: 11512—11516.
6. Rodninkov O. V., Luneva O. G., Ulyanova N. A. et al. Erythrocyte membrane fluidity and haemoglobin haemoporphyrin conformation: fea-

tures revealed in patients with heart failure. Pathophysiology 2005; 11: 209—213.

ли на результаты электропорации. Эксперименты этой серии свидетельствуют о неаддитивности констант скоростей уменьшения числа эритроцитов при комбинированном воздействии γ -излучения, перфторана и импульсного электрического поля.

Действительно, $\beta_n = \beta_\gamma = \beta_k = 0$ и $\beta_{n+\gamma} = 0$.

Первое соотношение неаддитивности:

$$\beta_{\gamma+n+\text{ИЭП}} \neq \beta_\gamma + \beta_n + \beta_{\text{ИЭП}}$$

Второе соотношение неаддитивности:

$$\beta_{\gamma+\text{ИЭП}} \neq \beta_\gamma + \beta_{\text{ИЭП}}, \beta_{\gamma+\text{ИЭП}} < \beta_{\text{ИЭП}}$$

$$\beta_{n+\text{ИЭП}} \neq \beta_n + \beta_{\text{ИЭП}}, \beta_{n+\text{ИЭП}} > \beta_{\text{ИЭП}}$$

Результаты экспериментов позволили сделать вывод об эффективности метода калиброванной электропорации для детектирования скрытых повреждений эритроцитарных мембран при введении перфторана в различных концентрациях, при исследованиях действия γ -излучения в малых дозах на мембраны эритроцитов. Кинетические кривые гемолиза эритроцитов в облученной (γ -излучение в малых дозах до 10 сГр) и необ-

лученной суспензиях статистически не различались. Показана возможность выявления скрытых повреждений мембран после воздействия γ -излучения в малых дозах (0,5—10 сГр). При добавлении перфторана, действию γ -излучения и импульсного электрического поля на биологические мембраны наблюдалась неаддитивность констант скоростей уменьшения числа эритроцитов в суспензии.

Заключение

Использование данной методики позволило авторам детектировать скрытые повреждения мембран при действии на клетки малых доз излучений, пучка заряженных частиц, при слабом ультрафиолетовом облучении, при введении малых концентраций ПАВ и ряда химических агентов [11].

7. Мороз В. В., Козлова Е. К., Богушевич М. С. и др. Перфторан в суспензии крови. Эффекты закрепляющего и разрушающего действия на модифицированные электрическими импульсами мембраны. Общая реаниматология 2005; 1 (3): 5—10.
8. Козлова Е. К., Мороз В. В., Богушевич М. С. и др. Влияние формы электрического импульса на электропорацию мембран эритроцитов. Общая реаниматология 2005; 1(1): 42—46.
9. Козлова Е. К., Черныш А. М., Мороз В. В. и др. Комбинированное действие гамма-излучения, импульсного электрического поля и перфторана на мембраны эритроцитов. Мед. физика 2004; 4: 49—54.
10. Heath R. L. Scintillation spectrometry. Gamma-ray spectrum catalogue, Ray spectrometry center. Idaho: National Engineering & Environmental Laboratory; 1997.
11. Черныш А. М., Козлова Е. К., Мороз В. В. и др. Способ выявления повреждения мембран эритроцитов. Патент № 2269127. 2004.

Поступила 19.04.06